

QTY 系列空气减压阀

● 产品特性

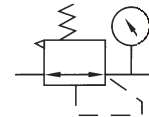
- 1、部联合设计标准；
- 2、大溢流设计，压力损失小；
- 3、反应灵敏，调压精度高



● 订购代码

QTY	-	15
 系列 减压阀系列		 接管口径 10 : G3/8 15 : G1/2 20 : G3/4 25 : G1 40 : G1 1/2 50 : G2

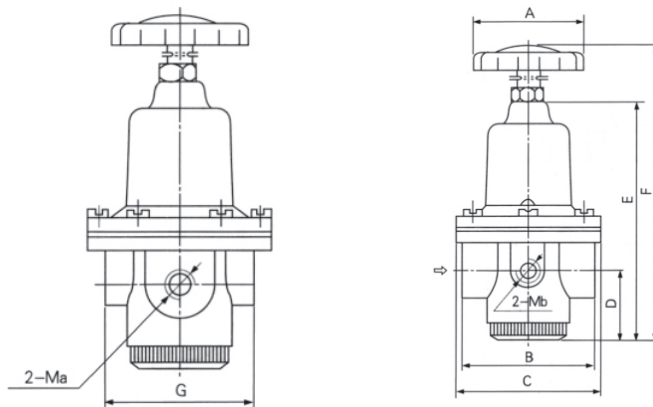
图形符号



● 技术参数

规格	QTY-10	QTY-15	QTY-20	QTY-25	QTY-40	QTY-50
工作介质	空气					
使用压力范围	0.1 ~ 1.6MPa					
介质温度	-10 ~ 60°C					
阀型	带溢流型					
压力表口径	G1/4					

● 外形尺寸



型号	Ma	Mb	A	B	C	D	E	F	G
QTY-10	G3/8	M10X1	φ 60	74	φ 80	36	122	180	64
QTY-15	G1/2		φ 60	74	φ 80	36	122	180	64
QTY-20	G3/4		φ 90	109	φ 120	48	187	250	113
QTY-25	G1		φ 90	109	φ 120	48	187	250	113
QTY-40	G1 1/2		φ 90	136	φ 120	69	218	280	104
QTY-50	G2		φ 90	136	φ 120	69	218	280	104